

Tunelové košové myčky nádobí
green&clean multi-rinse, Ventless
tepelné čerpadlo, ZERO LIME, elektrická,
250 košů/hod, P>L

POL. #: _____

MODEL #: _____

PROJEKT # _____

SIS # _____

AIA # _____



535010 (EMR25NERV)

TUNEL.KOŠ.MYČKA 250, EL,
MULTI, HP, P>L

Zkrácená specifikace

Položka č. _____

Směr provozu zprava doleva. Zabudované Ventless tepelné čerpadlo zachycuje energii z odsávaného vzduchu pro předehřev přichozí studené vody před vstupem mycí nádrže a do bojleru. Zařízení ZERO LIME automaticky odvádí celý hydraulický okruh a všechny mycí a oplachové komory. Modul Multi-rinse vícenásobného oplachu se systémem Wash-Safe Control a oplachovými čerpadly zaručují konstantní tlak oplachové vody. CLEAR BLUE filtrační systém odstraňuje z mycího roztoku nečistoty a udržuje tak mycí vodu déle čistou. Velká předmyvací zóna pracuje se studenou vodou do teploty max. 40°C. Maximum Water Contact (MWC) mycí ramena jsou umístěna po celé délce mycí nádrže. Výkonné mycí čerpadlo a speciálně navržená mycí ramena zaručují dokonalé mycí výsledky. Mytí probíhá při teplotě 55-65°C. Finální oplach čistou vodou probíhá při teplotě oplachové vody 85°C, která se následně opakovaně využívá ve druhém a třetím oplachu při teplotě kolem 70°C. Multi-rinse oplachový modul se dvěma nádržemi a vícenásobnými oplachovými rameny opakovaně využívá oplachovou vodu k zajištění hygienicky umytého nádobí. Konstantní spotřeba oplachové vody 0,4 litru/koš bez ohledu na rychlost posuvu. 3 rychlosti posuvu může obsluha snadno zvolit na ovládacím panelu, jednu pro maximální kapacitu, jednu v souladu s DIN 10510 a jednu certifikovanou podle NSF/ANSI 3. Intuitivní dotykový ovládací panel poskytuje snadnou komunikaci na různých přístupových úrovních. Velkoplošné vyvážené dveře ve všech nádržích mají tepelnou a zvukovou izolaci. Snadné vypouštění vody přes ovládací panel. Automatické cykly pro čištění a pro sanitaci myčky vč. vnitřní strany dveří myčky na konci pracovního dne. Modulární konstrukce umožňuje nejen rozdělení myčky před dodávkou, ale také umožňuje její přizpůsobení a upgrade na místě a v průběhu času.

Hlavní funkce a vlastnosti

- CLEAR BLUE vyspělý filtrační systém odstraňuje z mycího roztoku nečistoty a stará se tak o čistší mycí roztok a vyšší účinnost aktivního mycího detergentu, čímž zajišťuje lepší mycí výkon a nižší provozní náklady.
- Zabudovaný WASH-SAFE CONTROL systém je dostatečně dimenzovaný pro zvýšení teploty přírodní vody na minimálně 85°C pro sanitaci oplach. Nevyžaduje žádný externí bojler. Zabudovaný zpětný vzduchový ventil a oplachové čerpadlo zaručují konstantní teplotu 85°C a tlak po celou dobu oplachového cyklu, bez ohledu na tlak přírodní vody.
- Max. hodinovou kapacitu 250 košů lze snadno přepnout na rychlost odpovídající DIN 10510 nebo NSF ANSI 3 specifikaci.
- 3 rychlosti posuvu může obsluha snadno zvolit na ovládacím panelu a rychlosti lze na místě také přizpůsobit.
- Předmyvací zóna používá k odstranění zbytků jídel studenou vodu, takže nedochází k jejich "zapékání" na talířích, a zlepšuje tak výkon předmytí.
- Maximum Water Contact (MWC) - maximální kontakt s vodou - mycí ramena jsou umístěna v celé délce mycí nádrže.
- Multi-rinse oplachová ramena v kombinaci se dvěma oplachovými nádržemi opakovaně využívají oplachovou vodu v několika fázích pro zajištění hygieny a úplné odstranění mycího prostředku z umývaného nádobí.
- Zabudovaný vypouštěcí ventil v nádržích umožňuje automatické vypouštění a plnění pro regeneraci vody v nádrži bez jakéhokoliv přerušení mycího procesu.
- Intuitivní dotykový ovládací panel je vybaven uživatelsky přívětivým displejem pro snadnou komunikaci s myčkou a sledování jejího stavu. Myčka nabízí tři různé přístupové úrovně interakce s myčkou, z nichž každá zobrazuje relevantní zprávy a informace buď pro obsluhu nebo pro pracovníky běžné údržby nebo pro pracovníky autorizovaných servisních partnerů.
- Automatické cykly pro vypouštění, čištění a sanitaci součástí standardní programové vybavy. Stiskem tlačítka na konci pracovního dne snadno vyčistíte nebo desinfikujete celý vnitřní prostor myčky včetně vnitřních stran dveří, čímž zabráníte množení bakterií a také snížíte manuální práci/čas pro obsluhu.
- Samo-vypouštěcí mycí čerpadla poskytují maximální hygienu a všechny mycí a oplachové zóny se automaticky vypustí stiskem jednoho tlačítka.
- Všechny vnitřní komponenty: mycí a oplachová ramena, filtry nádrží, záclonky lze snadno vyjmout pro čištění.
- Ochrana IP25 proti tryskající vodě, pevným objektům a malým zvířatům (větším než 6 mm).
- Velkoplošné vyvážené inspekční dveře umožňují neomezený přístup do mycí a oplachové zóny. Pěnová izolace dveří zvyšuje pevnost dveří a zároveň snižuje zvukové a tepelné ztráty.

SCHVÁLENO: _____

- Výškově stavitelné nožičky pro umožnění pohodlného čištění prostoru pod zařízením.
- Protiostríkové kryty na obou stranách - vstupu i výstupu z myčky - zabráňují skříkání vody mimo myčku.
- Zařízení je vybaveno USB portem pro čtení provozních dat, identifikačních údajů, počítadla cyklů a spotřeb, alarmových záznamů a stavů apod. Dále umožňuje stahování a nahrávání nastavení stroje a aktualizaci firmware.
- Automatické záložní režimy jsou aktivovány v případě poruchy. Průvodce řešením pro rychlé opravy vč. 300 přesných upozornění a 23 snadno srozumitelných procesů pro řešení problémů.
- Hlubokotažená lisovaná mycí nádrž s oblými rohy a svažitým dnem směrem k odpadu pro rychlý odvod vody a snadné čištění. Lisovaná nádrž bez svařovaných bodů nabízí garantované vodotěsné řešení.

Konstrukce

- Modulární konstrukce umožňuje nejen myčku rozdělit před dodávkou a znovu spojit u zákazníka, ale také lze přizpůsobit a rozšířit/doplnit myčku o další moduly na místě a v průběhu času.
- Všechny hlavní součásti vyrobené z robustních ušlechtilé nerez oceli 304 AISI: vnější přední, boční panely a vnitřní komora, mycí a oplachová ramena, dveře a systém posunu košů.
- Konstrukce nosného rámu myčky z pevných, nerezových čtvercových profilů 50 x 50mm poskytuje dlouhodobou pevnost.
- Všechny elektrické komponenty jsou umístěny do jednoho IP65 centrálního boxu, zcela izolovaného od vody a páry, pro zajištění vysoké spolehlivosti.
- Externí příprava pro vstup vody, odpad, mycí & oplachové prostředky pro rychlou a snadnou instalaci na obou stranách myčky.
- Myčka je konstruována na modulárním konceptu pro snadné přidávání modulů předmytí, mytí a až 2 sušících modulů na místě.
- Vzdálenost od stolu ke stolu 2670mm.

Udržitelnost



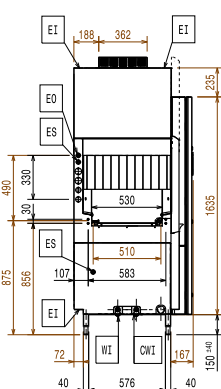
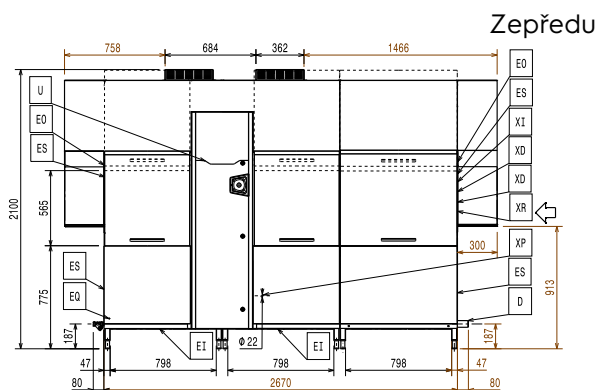
- Zabudované Ventless TEPELNÉ ČERPADLO odvádí teplo zachycené z odsávaného vzduchu k ohřevu přichozí studené vody v nádržích a oplachu, čímž výrazně šetří energii. Současně se tím i výrazně snižuje vlhkost, objem a teplota odváděného vzduchu, takže myčka nevyžaduje žádnou ventilační digestoř (pouze nutná obměna vzduchu v místnosti v závislosti na místních předpisech a podmínkách v souladu s VDI 2052).
- ZERO LIME odvápnovací zařízení jako plně automatický cyklus zajišťuje úplné odstranění vápenatých usazenin z bojleru, hydraulického okruhu, mycí a oplachové komory, čímž umožňuje maximální výkon a nižší spotřebu energie díky vysoké účinnosti topných těles.
- Multi-rinse technologie vícestupňového oplachu vyžaduje pouze konstantní 0,4 litru vody na koš bez ohledu na rychlost posuvu, čímž zaručuje nízkou spotřebu energie, vody, mycího a oplachového prostředku.
- Autostart/stop funkce zajišťuje, že jednotlivé zóny se spouští pouze tehdy, pokud jimi prochází koš. Tím se snižuje spotřeba jak vody a energie, tak i hlučnost.
- Všechny komory bez jakýchkoliv trubek a tím i skrytých nečistot.

Příslušenství v ceně

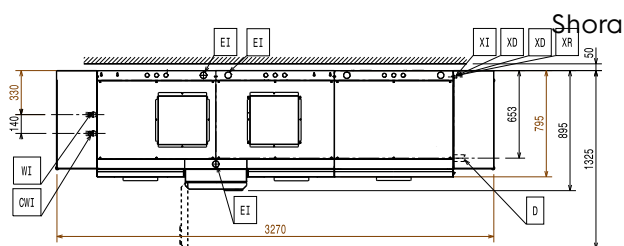
- 1 z Sada odvápnovací pro tunelové košové myčky. PNC 865282
- 1 z Sada průtokoměru pro tunelové košové myčky. PNC 865286

Extra příslušenství

- Médium SUŠÍCÍ modul (bez dveří) pro Multi-rinse tunelové košové myčky. PNC 534056
- Rohový 90° SUŠÍCÍ modul pro Multi-rinse tunelové košové myčky. PNC 534057
- Médium PŘEDMÝVACÍ zóna pro Multi-rinse tunelové košové myčky s Ventless tepelným čerpadlem, ZERO LIME. PNC 535033
- Velká PŘEDMÝVACÍ zóna pro Multi-rinse tunelové košové myčky s Ventless tepelným čerpadlem, ZERO LIME. PNC 535035
- Médium SUŠÍCÍ zóna s dveřmi pro Multi-rinse tunelové košové myčky. PNC 535038
- Velká SUŠÍCÍ zóna s dveřmi pro Multi-rinse tunelové košové myčky. PNC 535039
- Sada k úpravě rychlostí motorových stolů (adaptuje rychlosti myčky EMR ze 3 na 2 ke stávajícím 2 rychlostem motorových stolů). PNC 865232
- Šikmá deska pro válečkový dopravník (pro instalaci na válečkový dopravník těsně před vstupem do myčky). PNC 865253
- Spodní deska k uzavření dolní části protiostríkového zákrytu (při instalaci se myčka prodlouží o 300mm - napojovací bod se posune na konec zákrytu). PNC 865254
- Sada pro změnu předmývacího modulu na mycí. PNC 865281
- Sada změkčovače TV a SV pro tunelové košové myčky. PNC 865284
- Sada elektroniky pro napojení motorového stolu k tunelové košové myčce EMR (sada se připojuje do elektrické skříně k synchronizaci rychlosti posuvu mezi myčkou a motorovým stolem). PNC 865290
- Sada bočního panelu ostříkovacího krytu k výměně při použití myčky spolu s otočkou 90°/180°. PNC 865291
- Sada HACCP napojení k Single/Dual/ Multi-rinse tunelové košové myčce. PNC 865490
- Sada změkčovače & reverzní osmózy k tunelové košové myčce a atmosférickým bojlerem. PNC 865494
- Konektivita ethernetová jednotka (NIU-LAN) pro green&clean tunelové košové myčky. PNC 922696



CWI = Napojení studené vody
 D = Odpad
 EI = Elektrické napojení
 EO = El.výstup
 EQ = Zemní šroub
 ES = Elektro signál IN/OUT
 HWI = Napojení teplé vody
 U = USB port
 WI = Přívod vody



Elektro

Napětí:

535010 (EMR25NERV) 380-415 V/3N ph/50 Hz

Výchozí instalovaný příkon: 27.4 kW

Min. instalovaný příkon: 20.8 kW

Když je stroj provozován v souladu s normou DIN 10510.

Spotřeba energie: 21.9 kWh

Při průměrných provozních podmínkách.

Topná tělesa 1. mycí nádrže: 7 kW

Topná tělesa nádrže třetího oplachu: 3.5 kW

Topná tělesa bojleru: 7 kW

Mycí čerpadlo 1. mycí nádrže: 1.5 kW

Čerpadlo oplachu (finálního, duo, třetího): 0.55 / 0.32 / 0.32 kW

Pokud je k myčce instalován sušicí modul jako extra příslušenství, je nutné přičíst příkon modulu sušení k příkonu myčky a el. přívod dimenzovat na tuto společnou hodnotu.

Voda:

Přívod teplé vody: G 3/4"

Velikost přívodu studené vody: G 3/4"

Odpad průměr: 50mm

Tlak přívodní vody: 2-6 bar

Teplota přívodní vody (mytí a oplach): 5 - 65°C

Čím vyšší je teplota, tím rychlejší nahřátí.

Doporučená teplota: 50°C.

Teplota přívodní vody (oplach a předmytí): 5 - 30 °C

Tvrdost přívodní vody: 0-14 °fH / 0-8°dH

Při tvrdosti vody pod 7°fH/4°dH je zapotřebí speciální mycí a lešticí prostředek.

Průtok mycího čerpadla: 500 l/h

Požadovaná kapacita odpadu: 1.8 l/s

Objem mycí nádrže: 70 l

Objem nádrže duo oplachu: 20 l

Objem nádrže třetího oplachu: 20 l

Spotřeba oplachové vody:

Hlavní informace

Kapacita košů/hod (max. rychlost): 250 košů/4500talířů

Kapacita za hodinu (v souladu s DIN): 168 košů/3024 talířů

Kapacita za hodinu (v souladu s NSF): 150 košů/2700 talířů

Teplota mytí: 55 - 65 °C

Teplota Duo oplachu: 75-80 °C

Teplota finálního oplachu: 85 °C

Teplota třetího oplachu: 70 - 75 °C

Vnější rozměry, Šířka 3270 mm

Pouze pro přepravní účely lze výšku stroje snížit na 2000mm nastavením nožiček a demontáží ventilátoru nahoře.

Vnější rozměry, Hloubka 895 mm

Pouze pro přepravní účely lze hloubku stroje zmenšit na 795mm demontáží ovládací skříňe a madel dveří.



Electrolux
PROFESSIONAL

Tunelové košové myčky nádobí
green&clean multi-rinse, Ventless tepelné
čerpadlo, ZERO LIME, elektrická, 250 košů/hod,
P>L

Vnější rozměry, Výška	2100 mm
Výška při otevřených dveřích:	2100 mm
Rozměr vstupního otvoru (šířka):	530 mm
Rozměr vstupního otvoru (výška):	490 mm
Netto váha:	787 kg
Přepravní váha:	840 kg
Přepravní výška:	2280 mm
Přepravní šířka:	1040 mm
Přepravní hloubka:	3460 mm
Přepravní objem:	8.2 m ³

Referenční norma používaná pro měření hluku:
IEC60335-2-58 příloha AA.

Požadavky na odtah

Objem vzduchu (vrchní, na výstupu):	700 / 0 m ³ /h
Teplota vzduchu:	23.5 - 0 °C
Vlhkost vzduchu (vrchní, na výstupu):	95 / 0 % r.h.

Data jsou měřena na výstupech vzduchu při okolní
teplotě 25°C a 60% rel.h., teplotě přívodní vody 18°C a
vztahují se pouze na samotné zařízení.

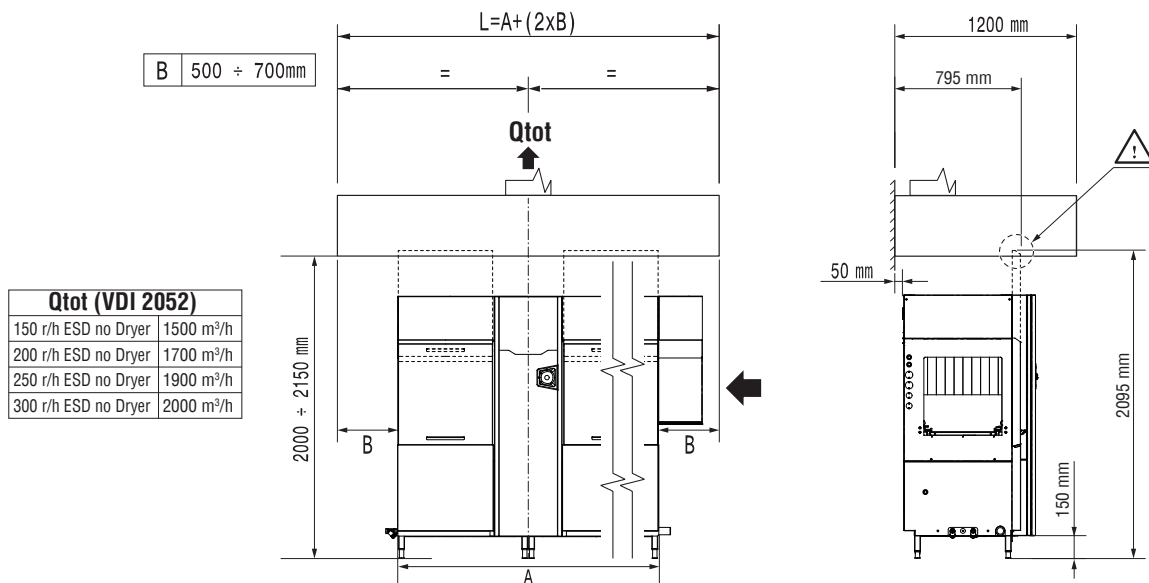
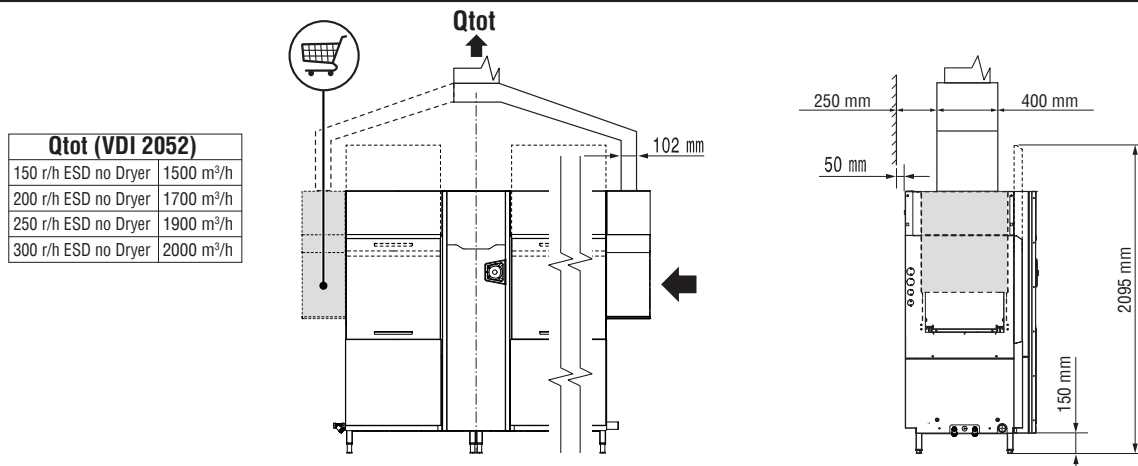
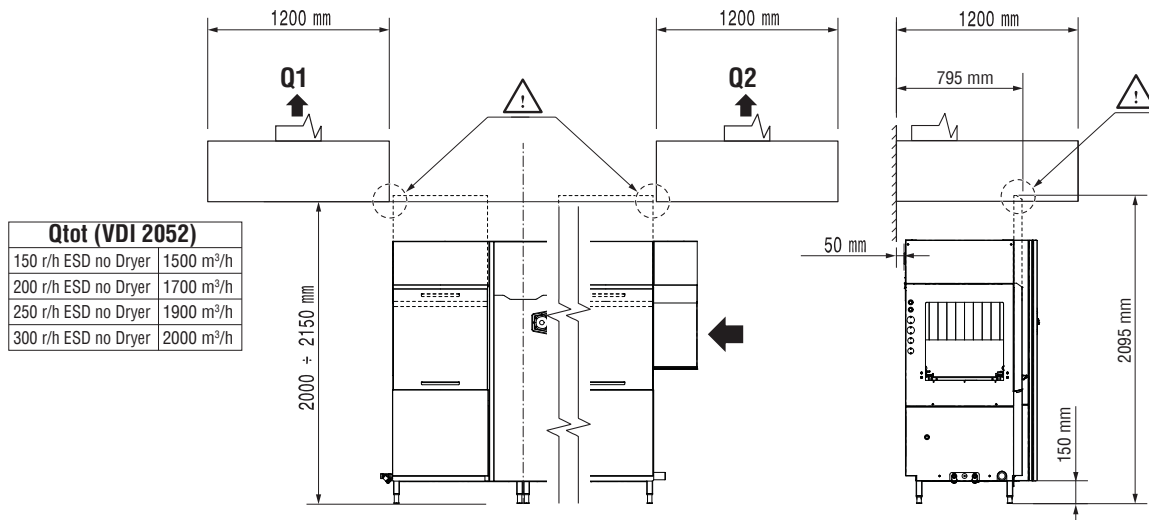
Latentní teplo:	3100 W
Citelné/přímé teplo:	3700 W

Podle VDI 2052, tento model nevyžaduje samostatnou
odtahovou digestoř. Tím však nijak není dotčena nutnost
standardního odvětrání místnosti v souladu s normou UNI
EN ISO 7730, směrnici VDI 2052, DW/172 nařízením ve
Velké Británii nebo místními předpisy.

Udržitelnost

Spotřeba oplachové vody při max. rychlosti:	100 l/h
Hladina hluku:	<62 dBA

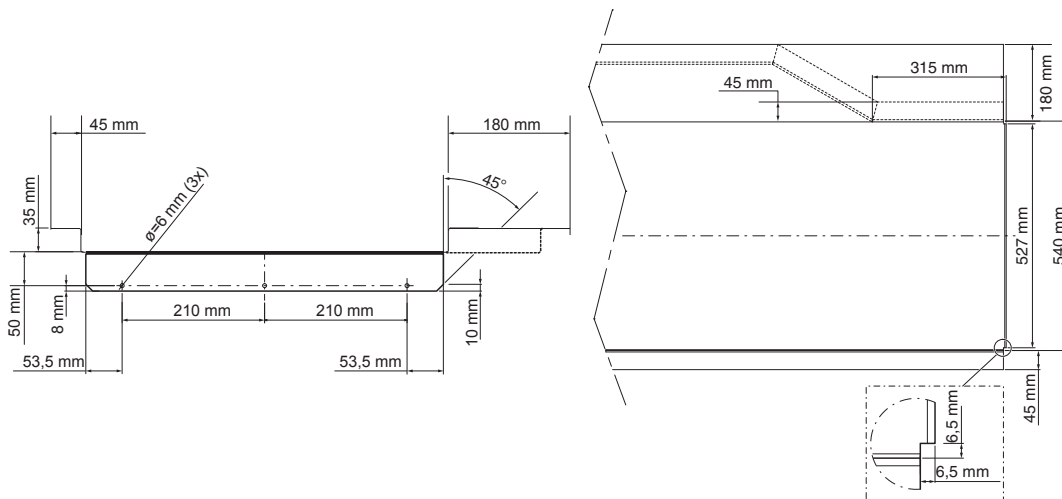
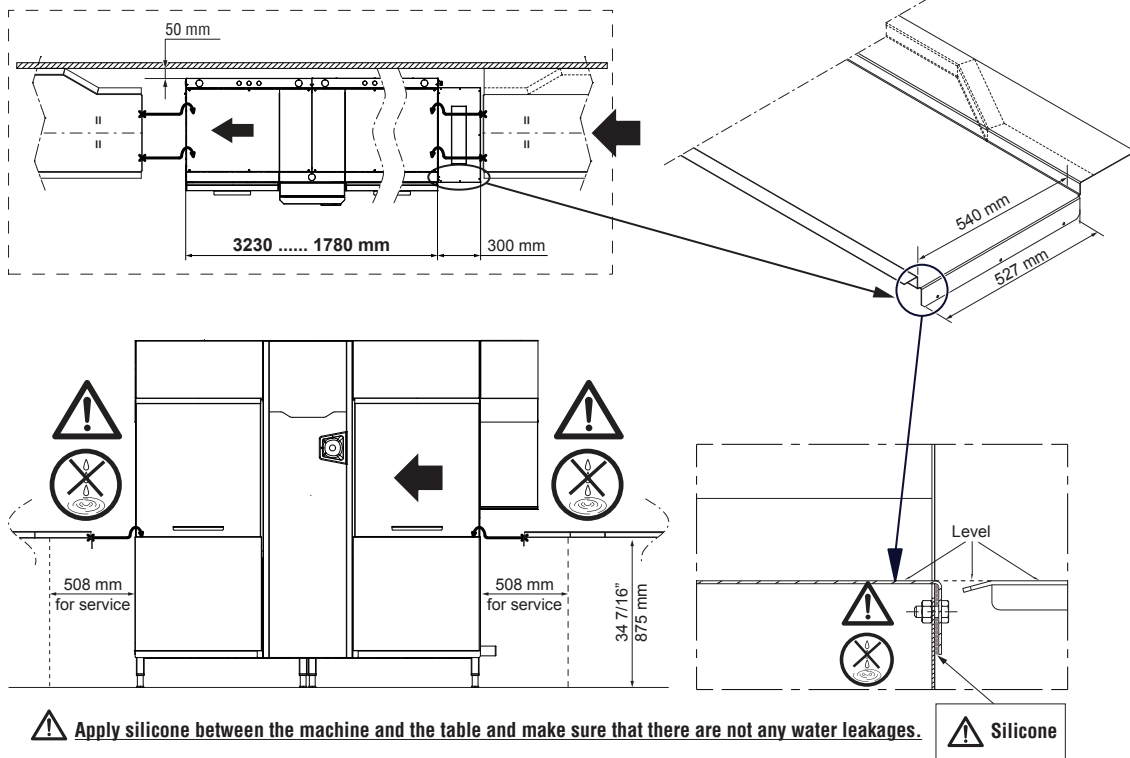
RECOMMENDED HOOD DESIGN OPTIONS



All exhaust hoods must be dimensioned and installed according to local regulations and industry standards which may differ from the recommendations herein suggested. Electrolux Professional is not liable for any failure in complying with local design standards.

DOC. NO. 59566N200
EDITION 03.2017

RECOMMENDED TABLE CONNECTION



All tables must be connected to the dishwashing units according to local regulations and industry standards which may differ from the recommendations herein suggested. Electrolux Professional is not liable for any failure in complying with local design standards.

DOC. NO. 59566N100
EDITION 02.2017